

4009919912

KIRISUN 科立讯电子(深圳)有限公司
KIRISUN ELECTRONICS (SHENZHEN) CO.,LTD

KIRISUN

专业无线通讯先锋

使用说明书 **PT3600**

专业手持对讲机



用户须知

- ◆政府法令禁止在政府管辖地区范围内未经许可使用对讲机。
- ◆非法操作将受到罚款或者拘捕的处罚。
- ◆维修仅可由经过培训的专业技术人员进行。

安全性：用户需认识和了解使用对讲机的常见危险。

■ 警告：

易爆环境（气体、粉尘以及烟雾等）加油或者停车于加油站时，请关闭对讲机。

■ 注意事项

请遵守以下注意事项，以避免发生火灾、人身伤害以及损坏对讲机：

- 长时间发射或在高功率模式下连续使用将造成本机背面发热。
- 无论在任何情况下请不要拆装本机。
- 请勿让对讲机受到长时间的阳光直射，也不要将对讲机放在加热装置附近。
- 请勿将对讲机放在极度多尘、潮湿以及溅水之处，也不要将它放在不平稳的表面上。
- 如果发现从对讲机发出异常气味或者冒烟，应立即卸下电池，然后与当地的科立讯公司经销商联系。

科立讯电子(深圳)有限公司
KIRISUN ELECTRONICS (SHENZHEN) CO.,LTD

目录

■ 开箱检查

◆ 随机附件

■ 准备工作

◆ 对电池充电

◆ 安装/取下电池

◆ 安装天线

◆ 安装外接扬声器/麦克风

◆ 安装/取下皮带夹

■ 熟悉本机

■ 基本操作

■ 扫描功能

■ 辅助功能

◆ 超时定时器

◆ 超时定时器预报警

◆ 超时定时器再键

◆ 超时定时器复位

◆ 繁忙信道锁定 (BCL)

◆ 电池省电

◆ 电池电量不足警告

◆ 监听

◆ 亚音频 (CTCSS) 和数字亚音频 (DCS)

■ 常见故障现象和排除方法

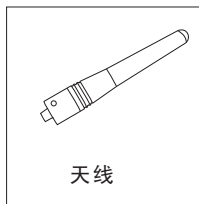
■ 主要技术指标

■ 状态设置表

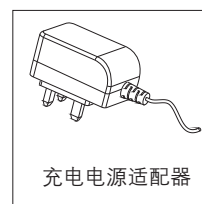
■ 开箱和装置检查

请小心地从包装箱中取出对讲机。我们建议您在废弃包装材料之前，按照下表清点附件，如果发现任何物品丢失或损坏，请立即与经销商联络。

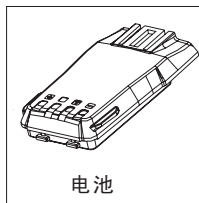
附件	数量
天线	1
电池	1
背夹	1
智能充电座	1
充电电源适配器	1
挂绳	1
说明书	1
保修卡	1



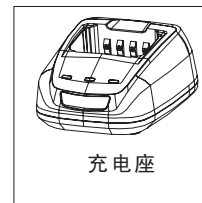
天线



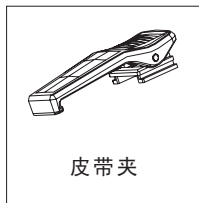
充电电源适配器



电池



充电座



皮带夹

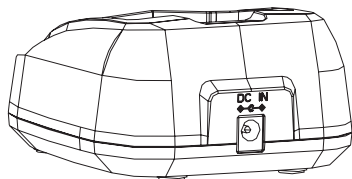


挂绳

■ 准备工作

◆ 对电池充电

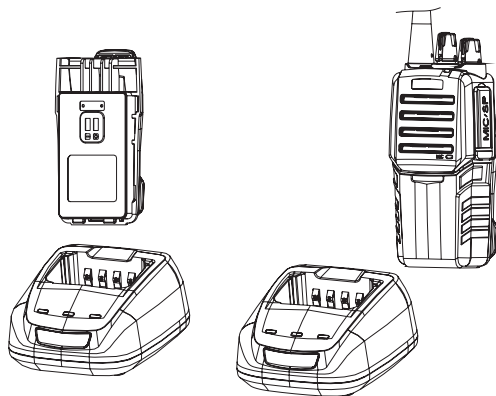
将充电电源适配器插在合适的交流电源输出插座上，将电源适配器的电缆插入充电座背面上的适配器插孔，黄色指示灯亮。



将待充电电池或对讲机插入充电座上。

确认电池与充电座端子可靠接触，红色指示灯亮充电开始。当充电5小时左右后，红色灯灭，绿色指示灯亮，表示电池已充满。

在绿灯状态下，保持1~2小时再取下电池，将电池的性能达到最佳。然后从交流电源输出插座上取下充电电源适配器。

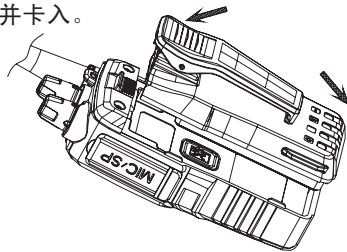


注意：

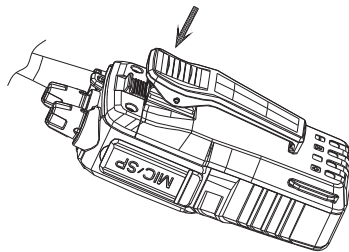
- * 出厂时，对讲机电池未充电，请在第一次使用前对电池充电。
- * 本公司KB-31A锂电池可以供本机使用。
- * 在购买后或者电池长时间（2个月以上）存放后第一次充电，应反复充电几次才能达到正常电池容量。
- * 当电池已经完全充电或未使用到对讲机低压告警状态，请勿进行充电，以免影响电池寿命和性能。电池充电后请将它从充电座上取下。

◆ 安装/取下电池

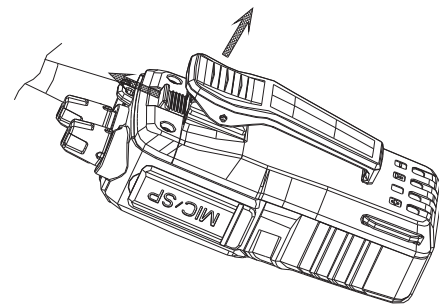
将电池下端的二个卡骨对准对讲机面壳底部相应的孔位，并卡入。



将电池上端向下压，直到对讲机上的推扣完全弹入到电池的卡槽内并锁定为止，听到“咔”的声音。



要取下电池时，向上拉推扣使其退出电池卡槽；后将电池从对讲机上取下。

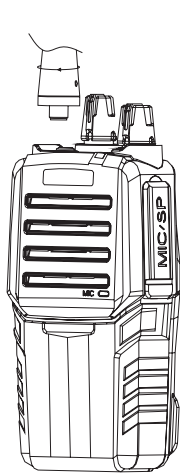


注意：

- * 请勿短路电池端子或将电池丢弃于火中。
- * 切勿擅自拆卸电池的外壳。

◆安装天线

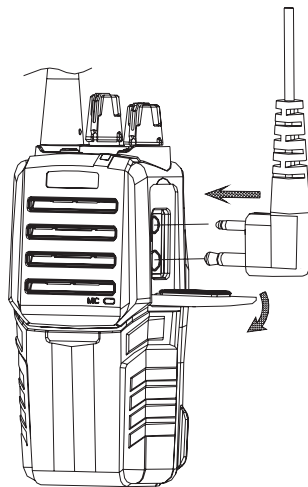
拿住天线底座，按顺时针方向将天线旋入对讲机顶部的连接器中，直至旋紧在为止。



◆安装外接扬声器/麦克风

将扬声器/麦克风插头插入对讲机的扬声器/麦克风插孔。

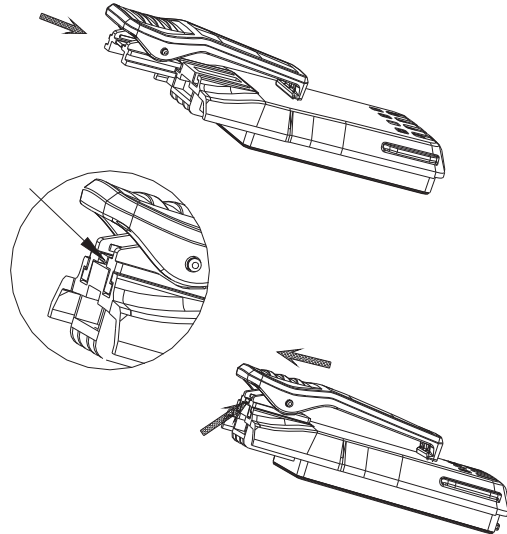
注：使用外接扬声器/麦克风时，对讲机不能完全防水。



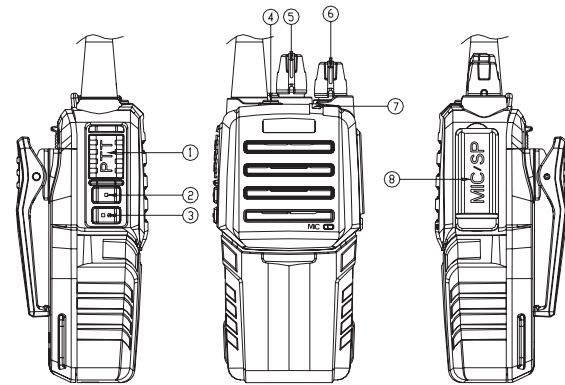
◆安装皮带夹

安装时，将皮带夹上导轨对准电池背面的导槽，适当用力向下推进听到“咔”声为止；

卸皮带夹时，用指甲或工具插入皮带夹上的凹槽，向上拨动卡扣弹片，同时向上用力推皮带夹即可取下。



■熟悉本机



1. PTT按键：

按下后对着麦克风讲话来呼叫对方，放开则接收对方讲话。

2. 可编程功能按键2：

可由PC软件设定其功能

3. 可编程功能按键1：

可由PC软件设定其功能

4. 紧急报警按键:

按下该键, 发出报警音, 再按一次退出报警状态。

注: 报警音发出时, 所有按键无效

5. 频道开关:

转动选择频道1-16。

6. 电源/音量开关:

按顺时针方向转动, 打开对讲机的电源。

要关闭对讲机的电源时, 按逆时针方向转动到卡嗒声响起。转动时可调节音量。

7. 状态指示灯:

在发射信号时点亮红灯。在接收信号时点亮绿灯。

在发射时电池电压变低, 会闪烁红灯。

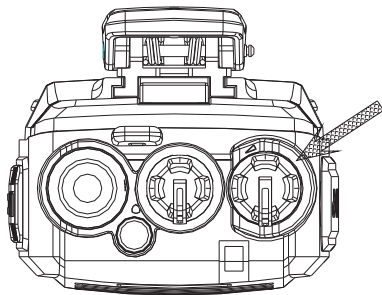
8. 扬声器/麦克风插孔:

拉开MIC/SP盖板, 即可看到, 它用来连接外部扬声器和麦克风。

■ 基本操作

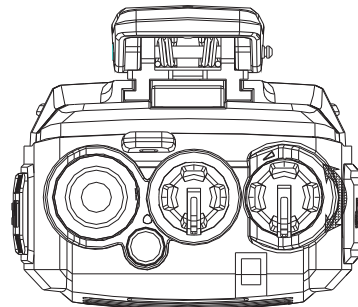
◆ 开机:

按顺时针方向转动电源音量开关, 打开对讲机的电源, 此时对讲机会发出“滴的”一声, 如果有语音报号, 紧接着会报出当前信道。



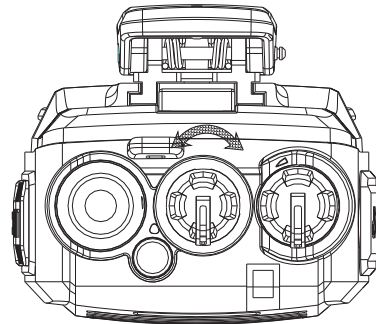
◆ 调节音量:

转动电源/音量开关可调节声音的音量大小。



◆ 频道选择:

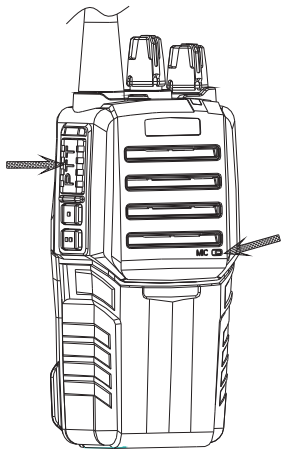
转动频道开关选择您要使用的频道。如果有语音报号, 对讲机会报出当前信道。当您接收到信号时, 扬声器会发出声音。



◆ 对外讲话:

按住PTT开关, 用平常的讲话声对着麦克风讲话, 即可将声音传给对方。

请保持麦克风距离嘴唇3-8cm。



◆ 接收对方讲话:

松开PTT开关, 将音量调节到适当位置, 即可接收到对方说话人的声音。

■ 可编程按键功能

经销商可以为可编程功能按键 1和可编程功能按键 2, 编程为下列辅助功能之一。

长键时间

设置一个时间作为长短键的区分时间, 当按键时间大于设置的时间为长键, 否则为短键。

可以为可编程按键设置特定的功能, 还可以设置长键功能。可以根据需要设置具体的功能, 按键具体设置功能如下:

无

瞬时监听

触发监听

瞬时静噪关闭

静噪关闭

信道报号

扫描

● 无

无功能设置。

● 瞬时监听

按住该键将进入监听模式, 此时将会忽略CTCSS/DCS

及音频静噪条件, 只会检测载波信号, 松开该键将会退出监听模式。按下该键同时也会取消接收到的呼叫。

● 触发监听

按下该键将进入监听模式, 再按下该键退出监听模式。按下该键同时也会取消接收到的呼叫。

● 瞬时静噪关闭

按住该键将强制打开接收电路, 松开则退出。按下该键同时也会取消接收到的呼叫。

● 静噪关闭

按下该键将强制打开接收电路, 再按下该键退出。按下该键同时也会取消接收到的呼叫。

● 信道报号

按下该键将语音播报当前信道号。

● 扫描

按一下该可编程按键进入扫描 (在信道扫描列表中要有效); 在扫描时按一下该可编程按键退出扫描。

◆ 扫描功能 (此功能可能被经销商禁止)

当按下编程为扫描的功能按键后, 如果扫描功能有效, 将启动扫描。再次按下该键则关闭扫描。

说明:

● 扫描停留后再启动扫描有两种方式可供选择设定:

1. 时间控制: 对讲机因收到信号而停留设定的时间后, 再启动扫描。停留时间的设定范围为0.5-5s。
2. 载波控制: 对讲机因收到信号而停留, 在信号消失设定的时间后, 再启动扫描。停留时间的设定范围为0.5-5s。

● 对讲机正在扫描信道时按下PTT键, 对讲机的工作信道有以下4种选择:

1. 最后接收呼叫信道

按PTT键时, 对讲机将在最后接收呼叫的信道上发射信号。

2. 指定信道

按PTT键时, 对讲机将在设定的信道上发射。

3. 优先信道 (必须设置有优先信道)

按PTT键时, 对讲机将在扫描列表的优先信道上发射信号。

4. 最后发射信道

按PTT键时, 对讲机将在最后进行发射的信道上发射信号。

4009919912

■ 辅助功能

◆ 超时定时器(TOT)

超时定时器的作用是为了防止讲话人连续讲话过久、对讲机连续发射时间过长、机身发热。

如果您讲话使对讲机连续发射超过经销商设定的TOT限制时间，对讲机将停止发射并发出提示音，如果要停止提示音，请松开PTT。

◆ 超时定时器预报警

在超时定时器终止发射前，对讲机产生预报警的时间。如果连续发射达到经销商设定的预报警时间，对讲机将发出提示音提示通话即将超时，但不影响通话直到TOT超时。

◆ 超时定时器再键

此功能限定通信机在TOT超时后禁止发射的时间。TOT超时后，在经销商设定的禁止时间内，如再次按下PTT，则发出提示音，并禁止发射。

◆ 超时定时器复位

此功能是设置在TOT超时之前，松开PTT到超时定时器清零重新计时的延迟时间。

如果松开PTT的时间小于经销商设定的复位时间，则TOT继续倒计时。

◆ 繁忙信道锁定 (BCL)

启动该功能时，可以防止干扰正在使用同一频道的其他电台。

频道占用时如果按下PTT键，则会使对讲机发出警告音，并禁止发射返回接收模式。

◆ 电池省电

电池省电功能在对讲机未接收到信号或无操作(未按键或转动开关) 时降低电池耗电量。

当对讲机未收到信号或无操作时间持续16秒以上时，电池省电功能启动。在接收到信号或进行操作时，电池省电功能自动关闭。

◆ 电池电量不足警告

电池电量不足警告提醒您电池需要再充电了。如果电池电量在对讲机发射信号过程中低至预定值

状态指示灯会闪烁红灯。当嘀音响起时，对讲机将停止发射。此时，请更新电池或进行再充电。

◆ 监听

没有信号出现时，对讲机的静噪电路会自动使扬声器消声，因此，您将听不到背景噪声。要手动关断静噪电路，按住MONI键。此操作在您要调节音量大小或需要接收微弱信号时很有用。

按住MONI键时，状态指示灯点亮绿灯，对讲机处于监听状态。

◆ 亚音频(CTCSS)和数字亚音频(DCS)

某些信道可能有预设的CTCSS/DCS信号码。CTCSS/DCS信号码是一种亚音频和数字亚音频信号，在同一个信道上，只有相同CTCSS/DCS的通话者，才能通话对讲。

当您接收到不同于您的对讲机上设定的CTCSS/DCS信号时，您不会听到这个信号。

注：虽然使用设有CTCSS/DCS信号音的频道可使您免于收听不想听到的呼叫，但它并不意味着您的呼叫是秘密的。

■ 常见故障及排除方法

编号	故障现象	故障排除方法
1	无声无反应	<ul style="list-style-type: none"> ● 电池可能已耗尽，请更新电池或进行再充电。 ● 电池可能未正确安装，请取下电池重装一次。
2	电池在充电后用不了多久	<ul style="list-style-type: none"> ● 电池的寿命已到，请更换新电池。
3	不能相互对话	<ul style="list-style-type: none"> ● 使用的频率或CTCSS/DCS信号不相同，重新设置。 ● 通讯距离超出对讲机的有效范围之内
4	信道中出现其它(非组员)的声音	<ul style="list-style-type: none"> ● 请改变CTCSS/DCS信号，同时改变组内所有对讲机的CTCSS/DCS信号。
5	通话距离近	<ul style="list-style-type: none"> ● 确认天线是否接触良好。 ● 确认是否原配天线。 ● 电池电压是否正常。 ● 经销商调整静噪电平。

4009919912

