

ICOM

INSTRUCTION MANUAL

SSB RADIO TELEPHONE
IC-M700PRO

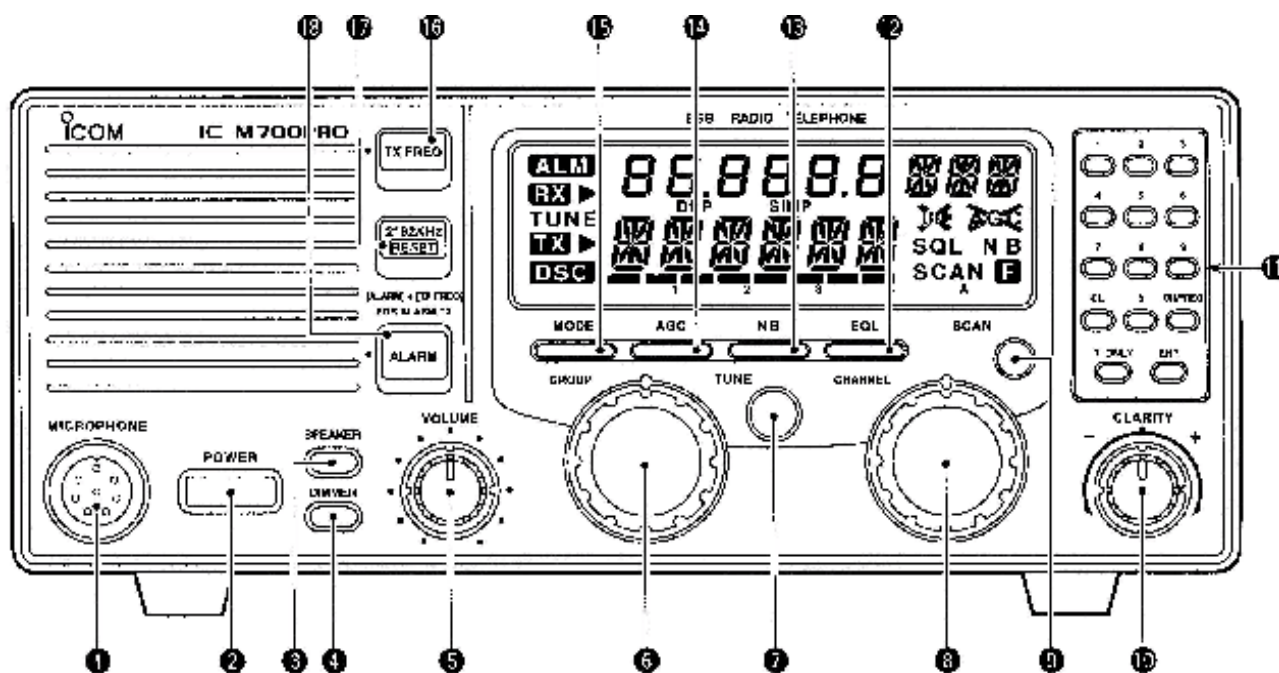


Icom Inc.

目录

| | | | |
|--------------------|------|-----------------------|-------|
| 重要提示..... | ii | 5 设定模式..... | 11-14 |
| 提示用语说明..... | ii | ■ 设定模式操作..... | 11 |
| 注意..... | ii | ■ 设定模式内容..... | 11 |
| 遇险时的应急措施..... | iii | 6 连接与安装..... | 15-21 |
| 类型..... | iii | ■ 后面盘的连接..... | 15 |
| 目录..... | iv | ■ 标准配件..... | 15 |
| 1 使用规则和指南..... | 1 | ■ 连接器件性能参数..... | 16 |
| 2 盘面..... | 2-4 | ■ 接地..... | 18 |
| ■ 前盘面..... | 2 | ■ 电源..... | 18 |
| ■ 显示窗口..... | 4 | ■ 天线..... | 19 |
| 3 选择频道和频率..... | 5-7 | ◇ MN-100/MN-101L..... | 19 |
| ■ 记忆模式/VFO 模式..... | 5 | ◇ AT-130..... | 19 |
| ■ 选择频道..... | 5 | ◇ 非 Icom 制调谐器..... | 19 |
| ◇ 扫描功能..... | 6 | ■ 收发两用机的安装..... | 20 |
| ■ 选择频率..... | 6 | ◇ 安装位置..... | 20 |
| ■ 重新设定 CPU..... | 7 | ◇ 安装例..... | 20 |
| 4 接收和发射..... | 8-10 | ◇ 收发两用机的尺寸..... | 20 |
| ■ 声音的基本接收和发射..... | 8 | ■ 内部件的装配..... | 21 |
| ■ 发射诸功能..... | 8 | ◇ 外壳的打开..... | 21 |
| ◇ 检查发射频率..... | 8 | ◇ 滤频器和报警总成的安装..... | 21 |
| ■ 接收诸功能..... | 9 | ■ 保险丝更换..... | 21 |
| ◇ 静噪功能..... | 9 | 7 消除故障..... | 22 |
| ◇ 噪音抑制..... | 9 | 8 特性参数备选件..... | 23 |
| ◇ 关闭 AGC 功能..... | 9 | ■ 特性参数..... | 23 |
| ◇ 清晰度控制..... | 9 | ■ 备选件..... | 23 |
| ■ CW 操作..... | 10 | | |
| ■ FSK 操作..... | 10 | | |

■前盘面



① 麦克风接口（详见第 16 页）

可接附带的麦克风或备选手机。

注：如果没有插上麦克风或手机，扬声器是不会出声音的。

② 电源开关[POWER]按钮

打开和关闭电源。

③ 扬声器开关[SPEAKER]按钮

打开和关闭内装的扬声器。

·当显示面板上显示“”时，表明扬声器处于关闭状态。

·不能关闭外接于后盘面的扬声器。

④ 显示亮度开关[DIMMER]按钮

打开和关闭显示窗背景光。

⑤ 音量控制[VOLUME]旋钮

调整音量大小

·下列情况下扬声器无声音：

- ⇨ 没有接上麦克风时。
- ⇨ 打开[SQL]开关且没有接收信号时。

⑥ 频道组[GROUP]选择旋钮

- ∩ 在记忆模式下，可选择 3 个频道组(“A”,“B”或“C”)中的任何一个。(详见第 5 页)

·VFO 模式时，此功能无效。

- ∩ 设定模式时选择项目。(详见第 11 页)

⑦ 天线调谐开关[TUNE]按钮（详见第 8 页）

调节连接着天线的天线调谐器。

·只有当天线和天线调谐器[如 Icom 制的 AT-130]接通后，此项才会起作用。

注：当设定模式选定了“自动调节时，调节天线时不用按此开关。(详见第 11 页)

⑧ 频道选择旋钮[CHANNEL]（详见第 5 页）

∩ 在记忆模式下，可靠把握 选定频道组中的操作频道。

·根据设定模式的设定，每一频道组最多可使用 50 个频道。(详见第 13、14 页)

∩ 在 VFO 模式下。频道的调节步长是 0.1kHz。

·在 VFO 模式下，选择的频率是暂时的。

⑨ 扫描开关[SCAN]按钮（详见第 6 页）

按此开关，可打开和关闭扫描。

11) 键盘

- CL[↖]
 无效*
- CH/FREQ
 切换记忆模式与 VFO 模式(详见第 5 页)
- T ONLY
 此按钮有可能被您的销售商设成为不起作用。
- ENT[↑]
 无效*
- 0[↖]
 无效*
- 10[↖]
 9[↖]
 *

12) 静噪开关[SQL]按钮(详见第 9 页)

- 当无接收信号时, 其功能用来消除背景噪音。
 • 此静噪功能只在无声音信号或 FSK 要素时才被打开。

13) 噪音抑制开关[NB]按钮(详见第 9 页)

- 噪音抑制功能是用来消除脉冲性噪音的, 如引擎点火噪音。
 • 打开此开关时显示” NB” 字样。

14) 关闭 AGC 开关[AGC]按钮(详见第 9 页)

- 当接收较弱的信号时, 如果被附近的强信号屏蔽着的话, 请关闭 AGC 功能。
 • 当[AGC]开关打开时显示” ” (表示 AGC 不起作用)

15) 模式开关[MODE]按钮

- 暂时选择操作模式. 可利用的模式依据型号不同而不同。
 • 可作用 USB, AM, J2B (AFSK), FSK, R3E 和 CW 模式。
 • 暂时模式清除后, 当变换频道时, 先前的模式又会显示出来。

16) 发射频率开关[TX FREQ]按钮(详见第 8 页)

- 演示发射频率, 并打开静噪来检查, 监视发射频率。

17) 2182kHz 选择开关

- [2182kHz. • **RESET**]按钮(详见第 iii 页)

- ☞ 选择 0 频道 (2182kHz, 遇险呼叫频率)
 • 当选择了 0 频道后, 频道选择旋钮就不起作用了。
- ☞ 当有外接控制器 (NMEA 格式) 被接上时, 给定前面盘控制优先权而忽视外接的控制。

18) 警报开关[ALARM]按钮(详见第 iii 页)

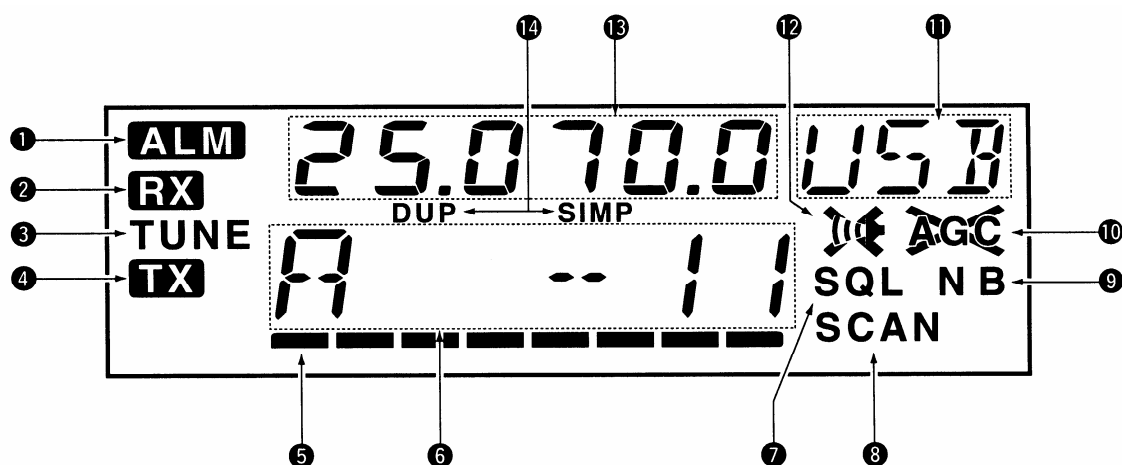
用扬声器发遇险警报。

- ☞ 当与[TX FREQ]按钮同时按下时, 可发射遇险警报或进行遇险警报发射试验。

☞: 通用型仪器上未装有此[ALARM]按钮开关。

2 盘面

■显示窗口



1) 警报显示 (详见第 iii 页)

当警报功能起作用时 (例如警报发射试验, 遇险警报发射时) 显示“ALM”字样。

- 通用型无此显示。

2) 接收显示

当接收时和打开静噪时显示“RX”字样。

3) 调谐显示 (详见第 8 页)

当调节连接着天线的天线调谐器(如 Icom 制的 AT-130) 时闪烁。

- 当以一个新频率发射时或按[TUNE]按钮开关时调节开始。

4) 发射显示

当发射时显示。

5) S/R F 计

- ∨ 当接收时,显示接收到相关信号的强度。
- ∨ 当发射时,显示发射功率。

6) 频道/VFO 显示 (详见第 5 页)

- ∨ 显示记忆模式下的频道貌岸然组和频道。
- ∨ 在 VFO 模式下显示“FREQ”字样。

7) 静噪显示 (详见第 9 页)

当打开静噪时显示。

8) 扫描显示 (详见第 6 页)

当使用扫描功能时显示。

- 有一些型号上没有扫描功能。
- 按[SCAN]按钮可开始扫描和停止扫描。

9) 噪音抑制 (详见第 9 页)

当打开[NB]开关时显示。

10) 关闭 AGC 显示 (详见第 9 页)

当按下[AGC]按钮使 AGC 功能失效时显示。

11) 模式显示

显示被选择的运行模式 (发射方式)。

12) 关闭扬声器显示

当按下[SPEAKER]按钮开关时显示, 表示前面盘内装扬声器不起作用。

13) 频率显示

- ∨ 显示选择的频率(无论是记忆模式还是 VFO 模式)。(详见第 5 页)
- ∨ 当发射或按[TX FREQ]按钮时,显示异频频道的发射频率。(详见第 8 页)

14) 单工/异频显示

显示被选择的频道是单工还是异频。

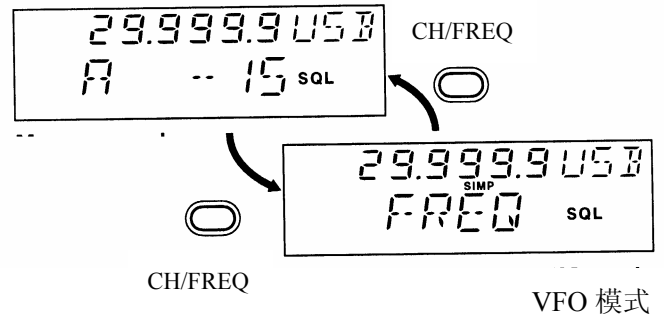
- VFO 模式时, 只能使用单工频道。
- 无显示时表明没有记忆发射频率。

■记忆模式/VFO 模式

收发两用机有两种操作模式：记忆模式和 VFO 模式。记忆模式用于选择预存的三个频道组中的预存的船用频道。VFO 模式用于选择预给频道附近的频率。

按下频道/频率 [CH/FREQ] 按钮可选择（切换）记忆模式和 VFO 模式

- VFO 模式时，视窗显示“FREQ”字样。
- VFO 模式时，仅可进行单工操作。

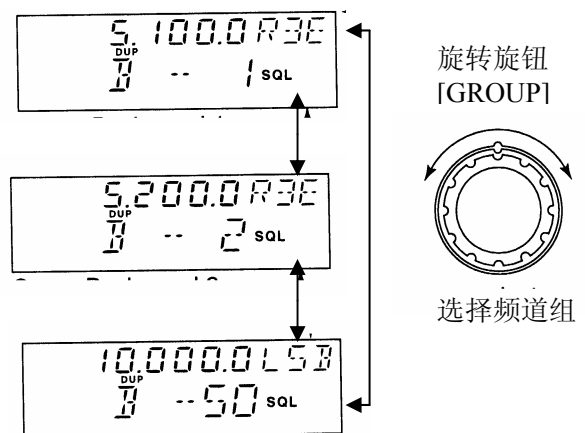
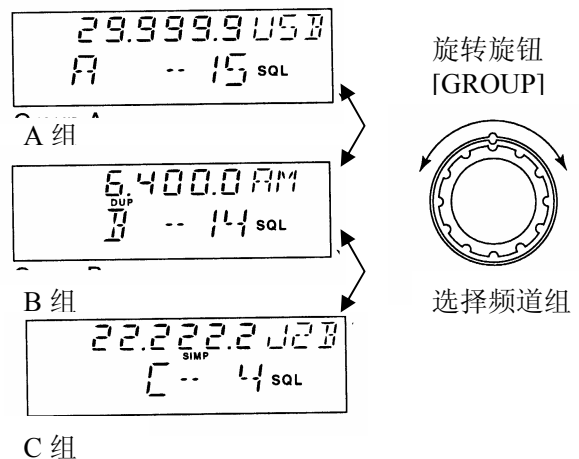


■选择频道

该收发两用机配有 150 个频道，被分成 3 组，每组有 50 个频道(最大为 50)。而且，每组的频道数还可以根据您的需要加以限制。(详见第 13,14 页)

注：当用[2182kHz]开关来选择 0 频道或 2182kHz 频时，需先按下[2182kHz]按钮，否则选择不了频道。

- 1) 如需要，可按[CH/FREQ]按钮选择记忆模式频道。
- 2) 先用旋转钮[GROUP]选择所需频道组，然后再旋转旋钮[CHANNEL]来选择所需频道。

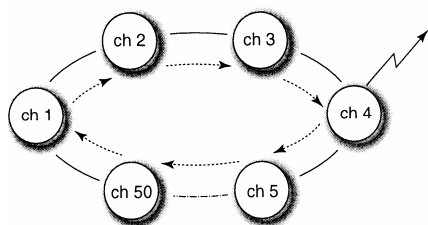


3 选择频道

◇扫描功能

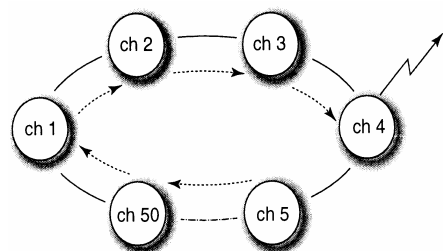
此扫描功能可以使您自动搜索频道组内频道的信号。
有两个扫描形式可供您选择：

频道扫描



当发射时扫描
将被取消

频道回复性扫描



在静噪打开后
扫描将暂停 10
秒钟，然后再
恢复扫描

扫描操作

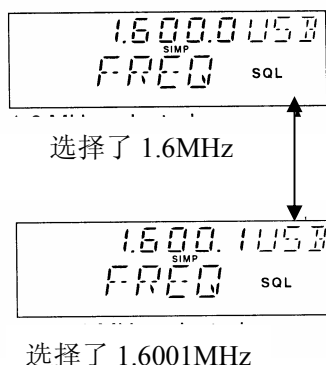
- 1) 旋转旋钮[GROUP]以选择您需要的频道组。
 - 将显示“SQL”字样。
- 2) 如果需要，可按[SQL]按钮来关闭静噪。
 - 将显示“SCAN”字样。
- 3) 按下[SCAN]按钮，开始扫描。
 - 将显示“SCAN”字样。
- 4) 再按下[SCAN]按钮，停止扫描。
 - “SCAN”字样将消失。

■选择频率

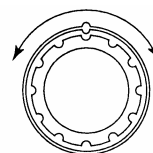
此收发两用机可接收 0.5 至 30.0MHz 的频率，分辨精度是 100Hz。可用 VFO 模式来选拔记忆模式下的予存频道附近的频率。

*注：在 VFO 模式下选择的频率是暂时的，并不存放在内存中。

- 1) 在记忆模式下,旋转旋钮[GROUP]和[CHANNEL]来选择最接近您需要频率的频率。
- 2) 按[CH/FREQ]按钮来选择 VFO 模式。
 - 将显示“FREQ”字样。
- 3) 旋转旋钮[CHANNEL]来选择您想要的频率。
 - 频率变化步长是 100Hz。



旋转旋钮
[CHANNEL]



来选择频率，
步长为 0.1kHz

■重新设定 CPU

在有些情况下，收发两用机的内部 CPU 会引起错误的显示。如果出现这种情况的话，请按下列步骤重新设定 CPU：

同时按住 [ENT] 按钮和 [0] 按钮，再按 [POWER] 按钮打开电源。

●CPU 已被重新设定，并将显示如右图所示的字样。

警告：CPU 已被重新设定后，设定模式的内容将恢复为其省缺值。



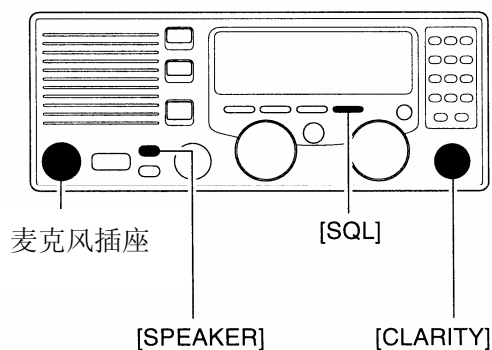
在 CPU 已被重新设定后,将设定为 A 组的 1 频道.

4 接收和发射

■声音的基本接收和发射

1)请预先检查下列项目:

- ☞ 麦克风是否已接好;
- ☞ [SPEAKER]开关是否已关上;
- ☞ [SQL]开关是否已关上;
- ☞ [CLARITY]旋钮是否放在中央的位置;
- ☞ 是否选择了记忆模式。
 - 按[CH/FREQ]按钮选择记忆模式。



2)用[GROUP]旋钮和[CHANNEL]旋钮选择要接收的频道。

- 当接收到信号时, S 计将显示接收到信号的强度。

3)当有接收信号时, 用[VOLUME]旋钮来调节您想要的音量。

4)如果接收到信号的模式是其他模式时,请按[MODE]按钮选择您想要的运行模式。

5)如果需要, 可按[TUNE]按钮来调节天线调谐器。

- 如果设定的模式已经选择了“自动调节”,就不用调节天线调谐器了。(详见第 11 页)

6)以频道发射时,请按住麦克风的 PTT 开关。

- 连接着天线调谐器时,当以某一频道第一次发射时,“TUNE”字样将闪烁 1 到 2 秒。

7)当闪烁停止后,请用您正常的声音对着麦克风说明。

- RF 计将显示输出功率的大小, 输出功率的大小和您说话声音的大小有关。

8)放开 PTT 开关, 恢复接收。

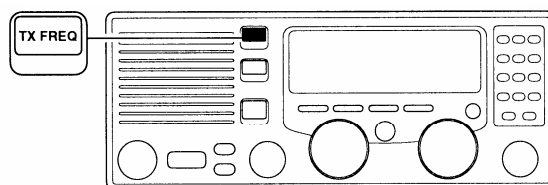
■发射诸功能

◇检查发射频率

当显示“DUP”字样时,表明发射频率与接收频率不同。例如当使用船对岸频道时。

在这种情况下, 发射前应监视发射频率以防止干扰其他无线电站。

按住[TX FREQ]按钮监视发射频率。



- 显示发射频率。

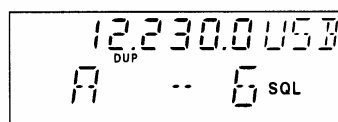
■接收诸功能

◇静噪功能

静噪功能就是查出声音的各种构成要素，并静噪(清除)不想要的杂间信号，如未调节过的冲击信号。这将给您一个清静的待机环境。

当您需要接收微弱的信号时，请关闭静噪功能。

按[SQL]按钮来打开或关闭静噪功能。



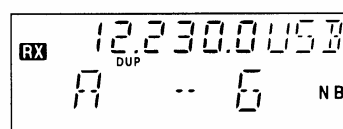
- 当静噪功能处于打开状态时，并显示”SQL”字样

◇噪音抑制

噪音抑制功能将减弱脉冲型噪间，例如来自发动机点火的脉冲信号。

噪音抑制功能有可能使强信号接收失真。这时应关闭噪音抑制。

按[NB]按钮来打开或关闭静噪功能。



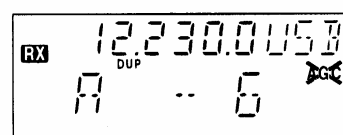
- 当噪音抑制功能处于打开状态时，将显示”NB”字样。

◇关闭 AGC 功能

使用 AGC(接收性自动控制)功能，可根据接收到信号的强弱来自动调节接收器的接收，以防止强信号失真并保持恒定的输出功率。

当接收弱信号并伴随着频率相近的强信号和噪声时，AGC 功能可能会降低灵敏度。在这种情况下，应该关闭 AGC 功能，

按[AGC]按钮来打开或关闭 AGC 功能。

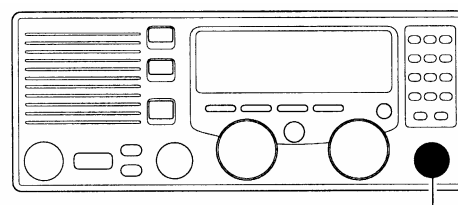


- 关闭 AGC 功能后，将显示”AGC”字样

◇清晰度控制

有时当其他无线电站发射的信号比较微弱时，接收其声间信号可能比较困难。在这种情况下，可用[CLARITY]旋钮控制功能来补偿接收到的信号。

调节[CLARITY]旋钮来改善声音信号



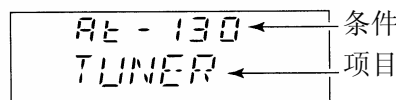
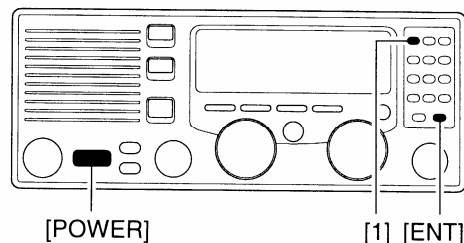
[CLARITY]

■设定模式操作

设定模式操作用来编程那些不常变的值或功能条件。

注:本节所述的一些设定模式项目有些型号没有有些功能。

- 1) 如果开着电源, 请按[POWER]按钮关闭电源。
- 2) 同时按住[ENT]按钮和[1]按钮, 然后再按[POWER]按钮接通电源,这样就进入了设定模式状态。
- 3) 旋转旋钮[GROUP]来选择您要的项目。
- 4) 旋转旋钮[CHANNEL]来设定所选项目的值或条件。
- 5) 关闭电源,再打开电源就退出了设定模式状态。



■设定模式的内容

(1)接续天线调谐器

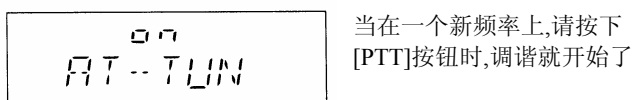
对您选用的 Icom 天线调谐器,有几个天线调谐器控制系统可供收发两用机使用.请根据您的天线调谐器来选定条件。

注:如果您使用的天线调谐器不是 Icom 的产品,可能还需要选择内藏式开关。(详见第 19 页)

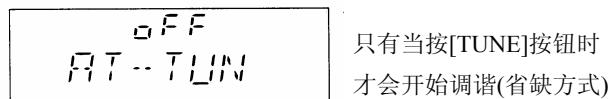
| | |
|-----------------|----------------|
| AT-130 TUNER | AT-130 缺省方式 |
| AT-120 TUNER | AT-120 |
| AH-3 TUNER | AH-3 |

(2)自动调谐条件

如果您安装的是 AT-130 自动式天线调谐器,不用 [TUNE]开关就可立即进行自动调谐。

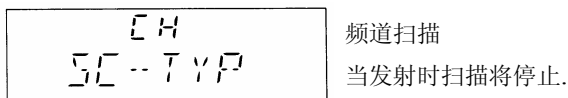


如果需要手动来调节的话,可使该自动调谐停止(不起作用)

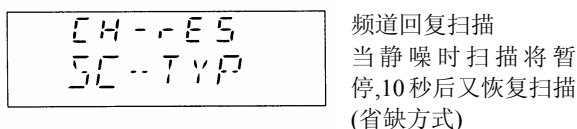


(3)选择扫描方式

该项目可设定扫描方式为“频道扫描”或“频道回复扫描”



这两种方式均可在您选定的频道附近搜索。当频道选定时,他们可用来搜索频道的周波数。



(4) 扫描速度

可选择的扫描速度如下：

(单位：秒/频道)

| | | | | | | | | |
|---|---|---|---|---|---|---|---|----|
| 2 | 3 | 4 | 5 | 6 | 7 | 8 | 9 | 10 |
| 2 | 3 | 4 | 5 | 6 | 7 | 8 | 9 | 10 |

快

慢

2
SC--SPD

最快扫描速度
(省缺方式)

10
SC--SPD

最慢扫描速度

(5) CW/FSK 窄频滤频

此项目用于选择 CW (A1A)、FSK 和 J2B 模式下的频带宽的大小。

OFF
NR--FIL

步长：
2.3kHz/-6dB

ON
NR--FIL

步长：
500kHz/-6dB

注：如果配滤频器时，即使选择了“On”，在上述模式下也不起作用。

(6) FSK 频移频率

一些频移频率 (标记和空频率之差) 被用于 FSK 操作。此项目可使您几乎在任何 FSK 系统下选择频移频率。

170
FK--SFT

频移频率：
170Hz

425
FK--SFT

频移频率：
425Hz

850
FK--SFT

频移频率：
850Hz

(7) FSK 磁性

FSK 操作可以用常极性和反极性，该项目可使您选择其中任何一个。

“FK-REV off” (常极性)：

键入打开 (标记) 键入关闭 (空)

“FK-REV on” (反极性)：

键入打开 (空) 键入关闭 (标记)

OFF
FK--REV

FSK 常极性
(省缺方式)

ON
FK--REV

FSK 反极性

(8) CW 插入

CW 插入功能 (在 A1A 模式下) 用 CW 击键来切换发射和接收，全插入允许您在键入脉冲和发射的同时接收信号。半插入允许您在一定时间内暂停接收信号，直到击键停止。

FULL
CW--BK

全插入
无延时时间自动击键
(省缺方式)

DELAY
CW--BK

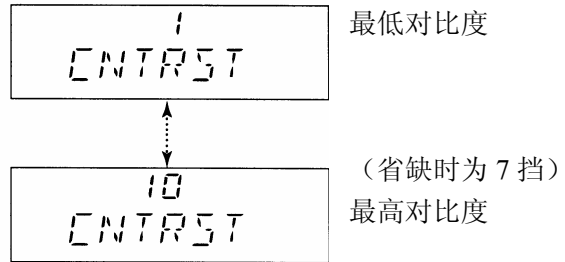
半插入
有延时时间自动击键

OFF
CW--BK

OFF (关闭)
手工发射 要击键

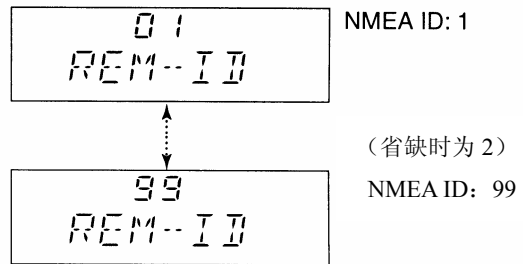
(9) LCD 对比度

LCD 有 10 个对比度挡可供您调节，以适应安装的角度，位置和各種光线的需要。



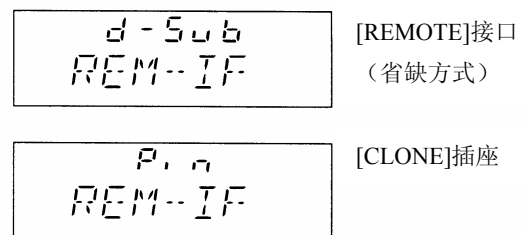
(10) 遥控 ID 码的设定

当连接外接控制装置时，如个人计算机，需用 2 位数字 ID 码访问收发两用机，IC-M700PRO 采用的是 NMEA0183 格式并用“专利语句”用于遥控。



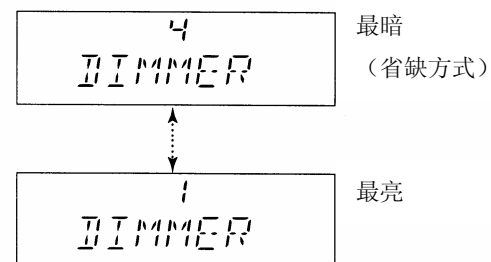
(11) 遥控输入端子

可通过[REMOTE]接口或[CLONE]插座进行遥控信号输入。



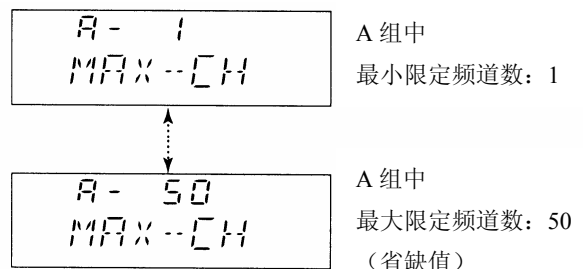
(12) 显示背景光

您可选择 1 级至 4 级显示背景光亮度。



(13) 限定 A 组频道数

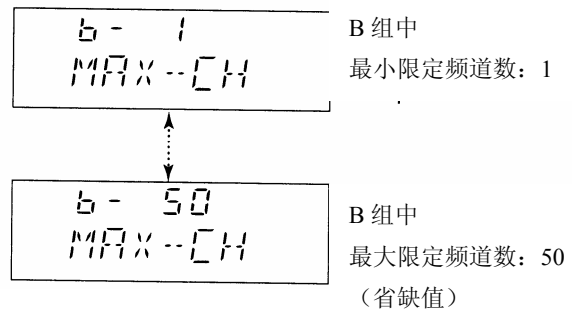
该项目允许您限定 A 组中可使用频道数，最大为 50。



5 设定模式

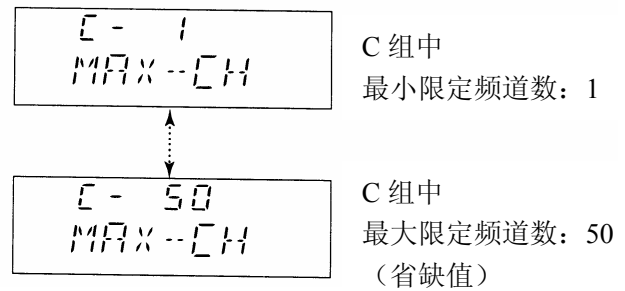
(14) 限定 B 组频道数

该项目允许您限定 B 组中的可使用频道数，最大为 50。

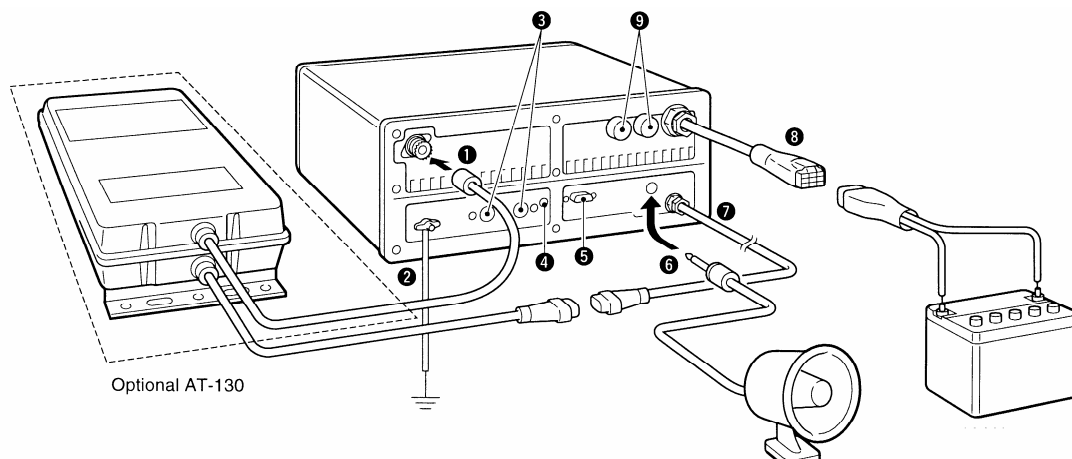


(15) 限定 C 组频道数

该项目允许您限定 B 组中的可使用频道数，最大为 50。



■ 后面板的连接



① 天线连接器 (详见第 19 页)

用阴抗为 50 Ω 偶合双轴电缆和 PL-259 插头与 50 Ω HF 波段天线连接。

② 地线端子

重要! 连接到船只 (或车辆) 的本体上, 详见第 18 页。

③ ACC (1) 和 ACC (2) 接口

详见第 16 页。

④ 复制插座

仅供经销商使用。

⑤ 遥控接口 (详见第 17 页)

海上用及通用型。

⑥ 外接扬声器接口

用 1/4 英寸单声道插头连接 4 至 16 Ω 阴抗的外接扬声器。此扬声能用前面盘的 [SPEAKER] 按钮开关来关闭其声音。

⑦ 调谐器用接口

连接备选配件 AT-130 天线调谐器。该连接线带有一个负接头。

⑧ 直流电源接口

用直流电缆连接 12-16V 的整流直流电源, 如 12V 的蓄电池或直流电源。

警告: 请勿直接接到 24V 的电池上, 这样会烧毁收发两用机。

⑨ 保险盒

有一个正极保险和一个负极保险。如果有一个被烧坏, 请同时更换两个。

■ 标准配件

| | |
|-----------------------------|---|
| 麦克风 (EM-101) | 1 |
| 麦克风支架 | 1 |
| 直流电源电缆 (OPC-568) | 1 |
| 主体安装固定架 | 1 |
| 安装固定架用铆钉 (8820000170) | 4 |

连接器件

| | |
|---------------------------|---|
| DIN 接头 (ACC1 用 8-脚) | 1 |
| DIN 接头 (ACC2 用 7-脚) | 1 |
| 扬声器插头 (561000040) | 1 |
| 调谐器接头 (5610000150) | 1 |
| 调谐器针脚 (6510019030) | 4 |

螺母和螺栓

| | |
|-----------------------------|---|
| 六角螺栓 (M6 乘 50) | 4 |
| 螺丝钉 (M6 乘 30) | 4 |
| 螺母 (M6 每个螺栓用两个) | 8 |
| 平垫圈 (M6) | 8 |
| 弹簧垫圈 (M6) | 4 |
| 螺丝钉 (麦克风支架用 3.5 乘 30) | 2 |

保险丝

| | |
|----------------------|---|
| FGB 30A (后面盘用) | 2 |
|----------------------|---|

■ 接地

收发两用机和天线调谐器必须适当地接地。否则不但收发两用机和天线调谐器的整体效率会减低，而且也可能发生电蚀，电击或受到自其他仪器的干扰。

接地最好使用最粗的电线或带状电线并尽可能短，请把收发两用机和天线调谐器接在同一接地点上，否则可能会引起电蚀。

警告：IC-M700PRO 是负接地。禁止把负接地型的接到“正接地的船”上，否则收发两用机可能会不工作。

好的接地点

- 船的接地端子
- 外部接地板
- 外部铜网

可使用的接地点

- 不锈钢调谐塔
- 不锈钢柱
- 直通外壳
- 金属水槽

不好的接地点

(这些接地点有可能引起电蚀)

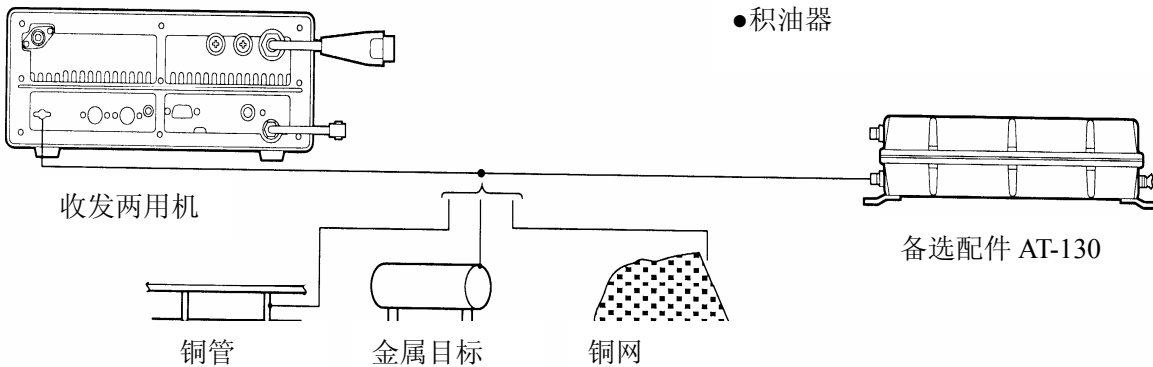
- 引擎台
- 船脊骨螺栓

禁止使用的接地点

(这些接地点可能引起爆炸或电击)

- 煤气管道和电力管道
- 燃料箱
- 积油器

接地系统例



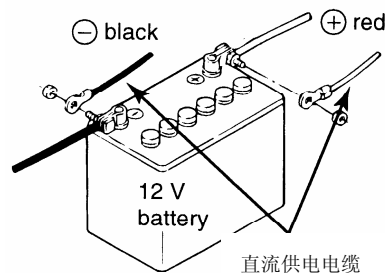
■ 电源

本收发两用机需用 13.6V 的整流直流和至少 30A 的电源。下列 3 种供电方法均可使用：

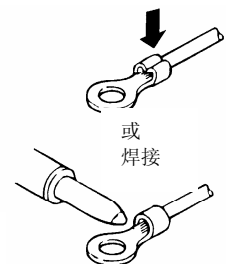
- 用直流电缆直接连接到 12V 的蓄电池上。
- 通过 PS-60 直流供电器接到交流电上。
- 通过 PS-66 直流-直流变压器接到 19-32 直流电源上。

警告：必须用直流供电电缆来连接收发两用机和电源。避免使用超过 3 米的直流电源电缆。如果需要使用超过 3 米的供电电缆时，请用 6 号或相当的电缆代替直流供电电缆，此时最长可到 6 米。

直流电源电缆的连接



注：请用端子连接电源电缆

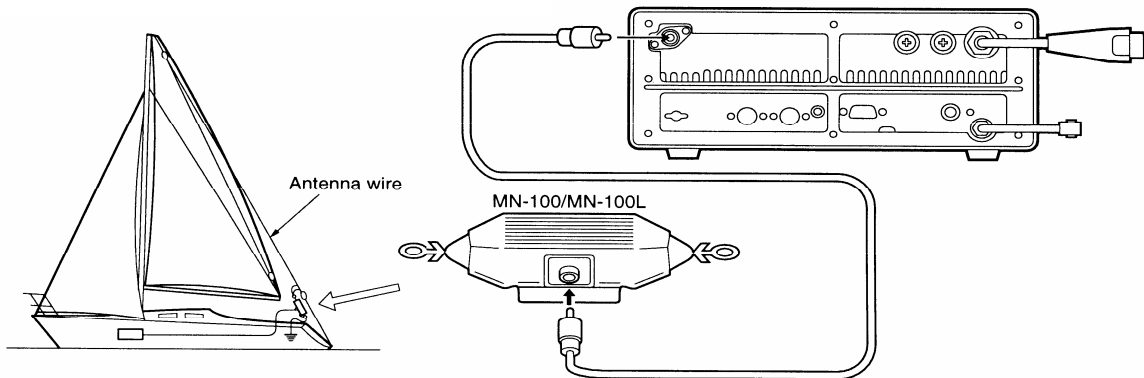


■ 天线

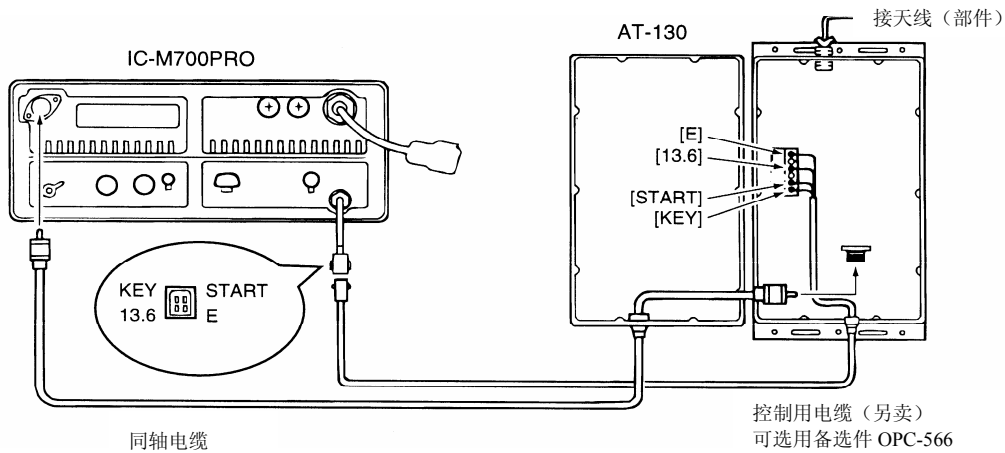
许多无线电台都以长杆或长线（固定在支架上的）作为天线。由于这些天线的阻抗往往与收发两用机的天线连接器不匹配，因此不能直接接到收发两用机上；

不能使用阻抗为 50Ω 的海事用天线。下面的天线匹配器或天线调谐器可能有助于您解决这一问题。

◇MN-100/MN-100L 天线耦合器

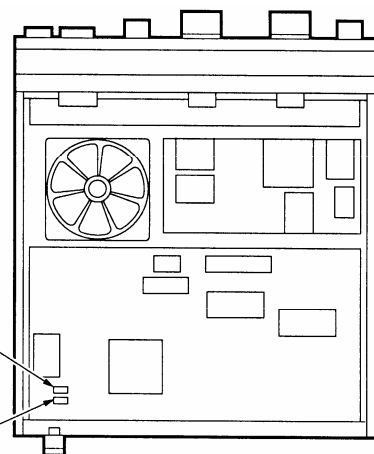
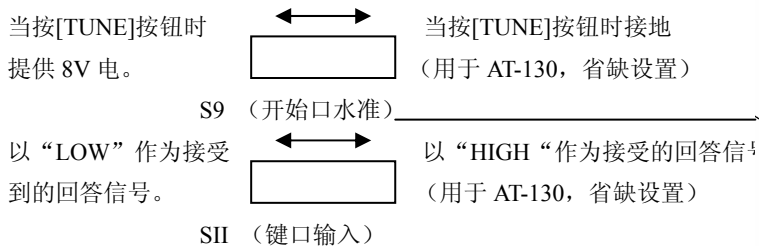


◇AT-130 自动天线调谐器



◇非 ICOM 制调谐器

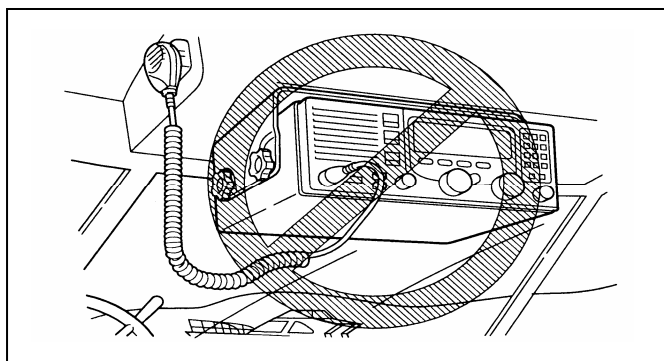
当您想为 IC-M700PRO 选配非 ICOM 制调谐器时，请您咨询经销商或有关海事部门。此时需要设定如下内容。



6 连接与安装

■ 收发两用机的安装

警告：禁止把此收发两用机安放在高于头部的地方。此收发两用机重约 8 公斤，而且由于电波的冲击和振动，收发两用机应安放在平整的硬平面上。



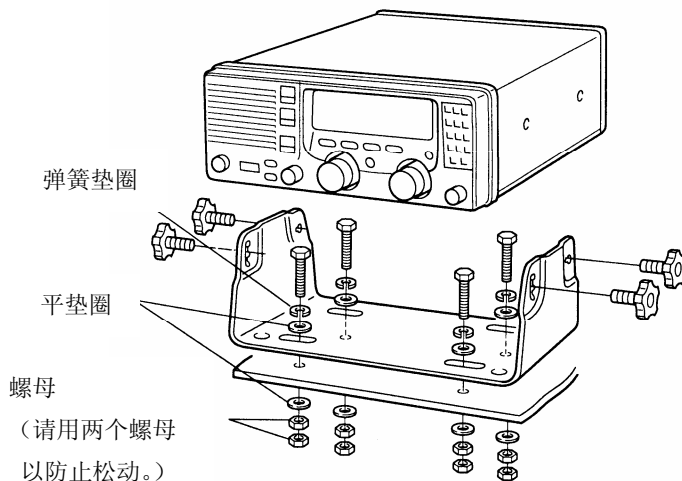
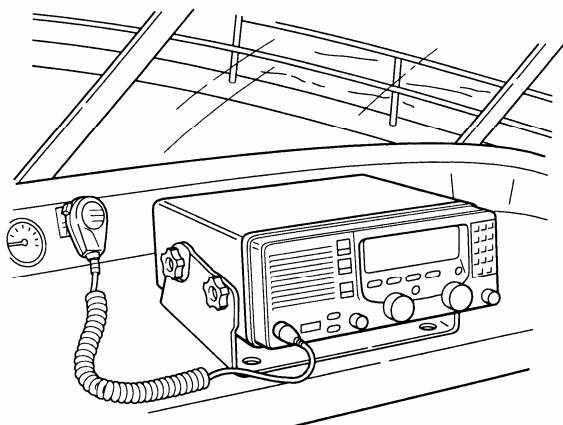
◇ 安装位置

请选择一个便于安全操作，通风良好，而又可避免海水飞溅到的地方。当您操作时您应当正视显示窗口（视线与视窗面成 90 度角）

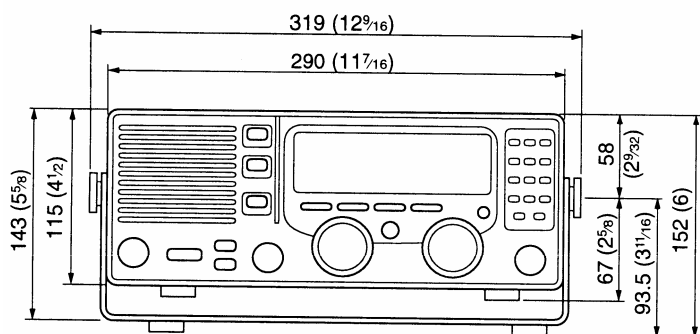
警告：请尽可能使收发两用机和麦克风离磁性导向罗盘仪远一些（至少要 1 米以上）。

请检查一下您安置后的角度，有时从一些角度可能看不清显示。

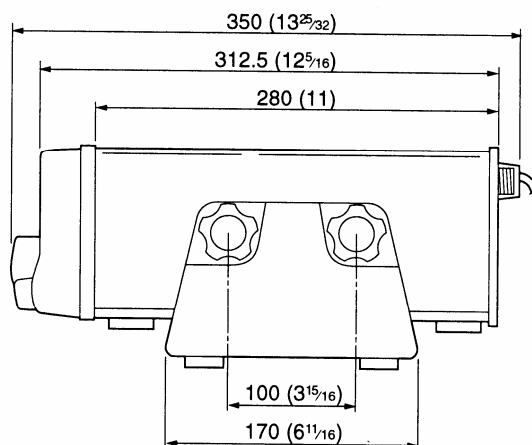
◇ 安装例



◇ 收发两用机的尺寸



单位：毫米（英寸）

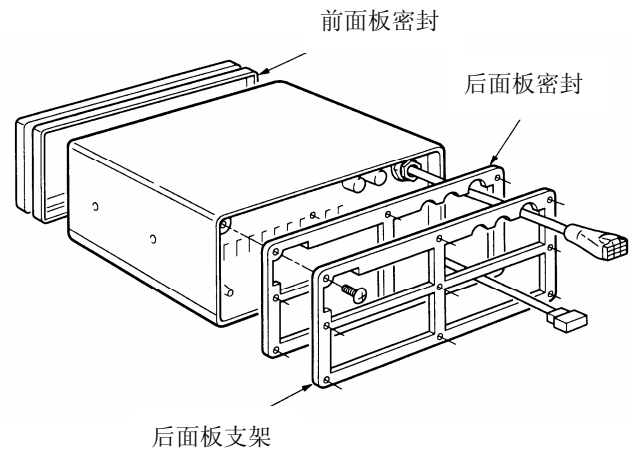


■ 内部件的装配

◇外壳的打开

如果您需要安装什么配件或调试非 ICOM 制的调谐器控制时，您可按照下面的程序打开外壳及后后面板。

- ①先卸下后面板上的 9 个螺丝，然后再拿去后面板支架及密封件。
- ②卸下收发两用机的外壳。
- ③重新装配时，请您检查一下下列要点。
 - 风扇和细长切口是否在同一侧。
 - 前密封是否对合好了。
 - 后密封是否对合好了。
 - 是否把螺丝拧紧。



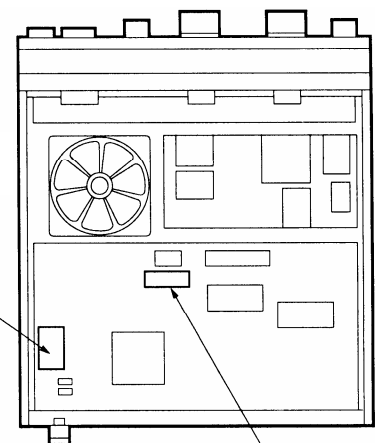
◇滤频器和报警总成的安装

按上述方法打开收发两用机的外壳后，即可安装您想要的配件。下列配件可供您选用（有的已经安装上了）。

| 型号 | 船上用 | 通用 |
|------------------------|-----|----|
| FL-100 CW/FSK 窄频滤频器 | 备选 | 备选 |
| UT-95 双音报警总成 | 已装配 | 备选 |

往通用型上安装了双音报警总成后，请拿去 [ALARM] 开关上的塑料盖，因为要用此开关。

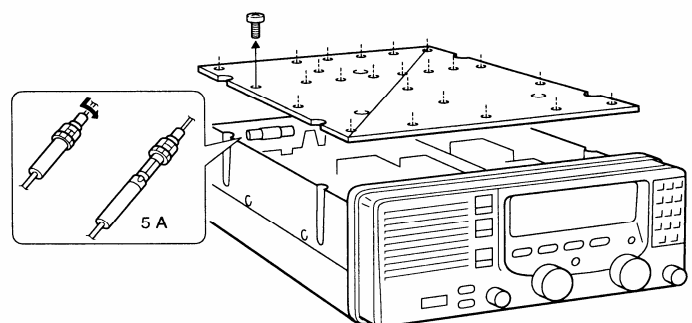
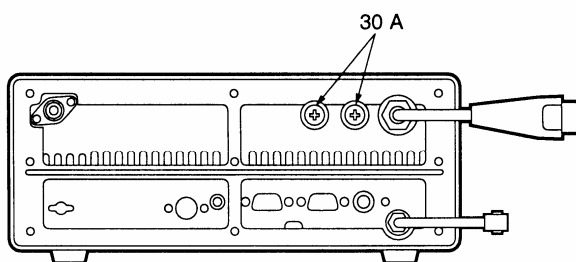
安装 UT-95 的位置



安装 FL-100 的位置
(插入处，左方，右方均可)

■ 保险丝的更换

本收发两用机有 3 个保护内部线路的保险丝，其中的两个安装在后面板上，另一个安装在侧面。请在收发两用机停止工作时检查保险丝。



■ 7 消除故障

当您觉得仪器有点不好作用时，并不一定是仪器坏了，调试好也不是最困难，在您进行任何调试或送往 ICOM 公司的服务中心之前，请一定按照下表进行检查。

| | 问题 | 可能引起的原因 | 解决方法 | 参考 |
|--------|---------------------|--|---|----------------------------------|
| 电 源 | 即使按了[POWER]按钮，也没有电。 | <ul style="list-style-type: none"> •电源线没有接好。 •保险丝烧坏了。 | <ul style="list-style-type: none"> •请再重新连接一下电源线。 •检查一下引起的原因，再更换一个好的。 | 第 18 页 第 21 页 |
| | 扬声器不出声音。 | <ul style="list-style-type: none"> •[SPEAKER]开关处于打开状态。 •麦克风没有接上。 •关闭了静音。 | <ul style="list-style-type: none"> •关闭[SPEAKER]开关。 •把麦克风接到[MICROPHONE]接口上。 •按[SQL]按钮，关闭静音。 | 第 2 页 第 2 页 第 9 页 |
| 接 收 | 敏感度太低，以至于只能听到强信号声音。 | <ul style="list-style-type: none"> •天线和频率没有很好地偶合。 •设定模式的调谐条件设定的不对。 | <ul style="list-style-type: none"> •按[TUNE]按钮来调节天线调节器，如果使用了 AT-130，也选择“自动调谐”来调节天线调节器。 •给天线调谐设定适宜的条件。 | 第 2、11 页 第 11 页 |
| | 收到的声音不清楚或变了调。 | <ul style="list-style-type: none"> •发射形式选择错了。 •当接收强信号时，AGC 没有起作用。 •当接收强信号时，打开着噪音抑制功能。 •[CLARITY]旋钮顺时针或逆时针方向旋转的太多了。 | <ul style="list-style-type: none"> •按[MODE]按钮以选择合适的运行模式。 •按[AGC]按钮打开 AGC 功能。 •按[NB]按钮关闭噪音抑制器。 •调节[CLARITY]旋钮控制直到接收到清晰的声音输出。 | 第 3 页 第 9 页 第 9 页 第 9 页 |
| 发 射 | 您发射的信号没有达到正常的发射距离。 | <ul style="list-style-type: none"> •当选择了手动调节时，天线调节器和使用的频率没有很好匹配。 •当发送声音时，选择了 CW 或 FSK 模式。 | <ul style="list-style-type: none"> •按[TUNE]按钮来调节接续着的天线调谐器，或选用设定模式的“自动调谐”。 •按[MODE]按钮选择 USB 模式 (AM, R3E) 等。 | 第 2、11 页 第 3 页 |
| | 发射的信号不清楚或变了调。 | <ul style="list-style-type: none"> •发射形式选择的不对。 •麦克风离嘴太近。 | <ul style="list-style-type: none"> •按[MODE]按钮来选择适当的操作模式。 •对着麦克风很自然地说话，不要离嘴太近。 | 第 3 页 |
| 显 示 | 所有的显示及频道号看不清或看不见。 | <ul style="list-style-type: none"> •在设定模式下，显示窗的对比度选择了最高档。 | <ul style="list-style-type: none"> •设定合适的对比度。 | 第 13 页 |